

**Temat: Opór przewodnika.**

**Тема: Опор провідника**

1.

Dopasuj wartość napięcia elektrycznego z ramki do odpowiedniego rodzaju baterii.

Зіставте значення електричної напруги в рамці з відповідним типом батареї.



1,5 V  
1,5 B

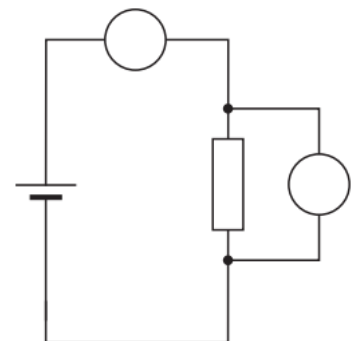
9 V  
9 B

3 V  
3 B

2.

Na poniższym schemacie wstaw w odpowiednie miejsca symbole mierników potrzebnych do wyznaczenia napięcia oraz natężenia prądu płynącego w obwodzie, a następnie podkreśl poprawne uzupełnienia zdań.

На наведеній нижче схемі вставте у відповідні місця умовні позначення приладів, необхідних для визначення напруги і силу струму, що тече в електричному колі, а потім підкресліть правильне завершення речень.



Amperomierz włączamy do obwodu **szeregowo / równolegle**.  
Амперметр включается в ланцюг **послідовно /паралельно**

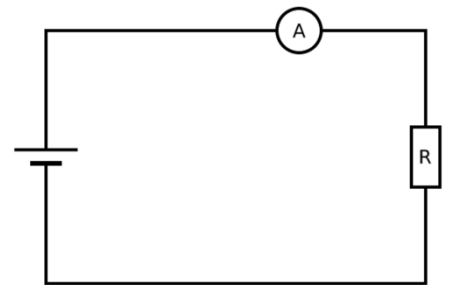
Woltomierz włączamy do obwodu **szeregowo / równolegle**.  
Вольтметр включается в ланцюг **послідовно /паралельно**

3.

W przedstawionym na rysunku obwodzie zmierzono wartość natężenia prądu i uzyskano  $I = 0,9 \text{ mA}$ . Obwód zasilany jest stałym napięciem  $U = 1,5 \text{ V}$ . Oblicz rezystancję opornika R.

У схемі, зображеній на малюнку, було виміряно значення сили струму і отримано  $I = 0,9 \text{ mA}$ . У ланцюг подається постійна напруга  $U = 1,5 \text{ V}$ .

Обчисліть опір резистора R.



4. Wykreślanka (9 słów)

Знайти слова (9 слів)

H	M	A	K	R	Y	S	Z	T	A	Ł	J	O	X	H	J	R	P	A	E	I
S	E	I	C	R	T	E	C	E	L	S	J	U	S	Z	Q	M	B	K	L	Y
P	O	X	O	R	Z	J	S	M	C	X	R	M	C	S	V	J	K	D	Z	T
R	X	O	M	T	D	B	O	P	A	R	O	W	A	N	I	E	W	J	V	K
K	X	Q	N	Z	Y	F	A	E	E	A	W	S	O	U	I	I	O	P	M	M
I	L	C	R	A	F	W	P	R	O	M	I	E	N	I	O	W	A	N	I	E
D	I	I	Z	W	U	J	X	A	K	P	Y	F	I	X	Z	O	H	Y	I	N
D	J	E	C	K	Z	O	D	T	Z	W	U	W	I	K	L	O	D	N	A	E
G	N	C	H	E	J	O	F	U	I	F	S	Q	F	I	J	Z	J	Z	J	K
V	I	Z	O	L	A	T	O	R	J	P	A	U	K	U	W	N	G	F	W	I
K	Y	O	W	W	F	Z	L	A	W	K	P	P	K	X	T	S	D	E	G	U
S	U	B	L	I	M	A	C	J	A	U	P	R	C	U	A	J	O	U	Z	R
X	L	K	O	N	W	E	K	C	J	A	L	Q	C	V	R	X	S	D	Z	J
G	O	Y	P	D	R	W	I	Z	U	K	V	L	D	V	M	L	R	X	R	T
E	N	M	K	B	Z	F	S	J	D	P	N	T	H	H	C	P	T	V	T	I
C	D	N	T	U	E	W	D	W	H	Y	E	F	L	R	V	W	Q	C	W	H
Q	S	K	C	W	N	K	Y	T	S	P	P	Z	P	T	C	R	D	R	N	L
Y	L	J	U	T	I	A	E	B	K	P	R	Y	H	W	L	B	P	X	X	E
C	G	B	H	B	E	Q	X	E	M	W	Q	E	M	S	U	S	D	O	O	J